

ПАСПОРТ

на прибор отопления

Конвектор серии Гольфстрим-12/24В, 758-20-37.08-14-12/24 ПС

Конвекторы серии Гольфстрим–12/24В отопительные приборы для систем водяного теплоснабжения, монтируемые в конструкцию пола с принудительной конвекцией воздуха.

Элемент нагревательный конвектора изготовлен из медных труб с алюминиевым оребрением. Корпус выполнен из оцинкованной стали окрашенной эпоксиполиэфирной краской.

Благодаря скрытому монтажу отопительного прибора в пол и большим выбором исполнения воздуховыпускных решеток, представляется возможность воплотить разнообразные дизайнерские идеи, при этом сохранив максимально обзорность витражного окна.



1. НАЗНАЧЕНИЕ

1.1. Конвектор предназначен для отопления жилых и административных зданий и используется в системах водяного отопления с принудительной циркуляцией воды и с естественным и принудительным прогоном воздуха через нагревательный элемент.

1.2. Конвектор допускается эксплуатировать в системах водяного отопления с температурой теплоносителя до 130 С° и избыточным давлением теплоносителя до 1,6 МПа (16 кгс/см²).

1.3. Варианты исполнения конвекторов и их применение:

Конвектор исполнения ВКП дополнительно к базовому исполнению имеют встроенный в конвектор контроллер и блок питания ~220В/=12В («Гольфстрим 12В») или ~220В/=24В («Гольфстрим 24В»). Это позволяет регулировать скорость вращения вентиляторов, как в ручном, так и в автоматическом режимах управления, в зависимости от заданной температуры на панели управления и температуры около конвектора (подробнее см. инструкцию по установке и настройке системы управления).

Конвектор исполнения ВП имеет встроенный в конвектор блок питания ~220В/=12В или ~220В/=24В. Для управления скоростью вращения вентиляторов к конвектору подключается регулятор или термостат (типа ТН-22) с управляющим напряжением от 0 до 10В.

Конвектор исполнения ВУП имеют встроенный в конвектор блок питания и линейный усилитель, который усиливает внешний слабый сигнал управляющего напряжения регулятора скорости вращения вентиляторов (типа PSF), который без усиления может управлять только 5 вентиляторами, что соответствует длине конвектора не более 2300мм). Исполнение ВУП с регулятором PSF позволяет подключить к данному прибору несколько приборов исполнения ВП.

Конвектор исполнения ВРП имеют встроенный в конвектор 3-х скоростной регулятор оборотов к которому подключается термостат с переключателем скорости типа Siemens RDF310. К регулятору возможно подключение приборов исполнения ВП.

1.4. Электропитание конвекторов базового исполнения осуществляется от стабилизированного (импульсного) источника питания =12 В («Гольфстрим 12В») или =24В («Гольфстрим 24В»).

Электропитание конвекторов исполнений –ВКП, –ВП, –ВРП и –ВУП осуществляется от однофазной сети переменного тока напряжением 220В±10% и частотой 50 ±1 Гц.

1.5. Уровень шума вентиляторов 16...41 dB (в зависимости от скорости вращения вентилятора).



2. КОМПЛЕКТНОСТЬ ПОСТАВКИ

Конвекторы длиной более 3,1 метра состоят из двух секций.

Конвектор или каждая секция конвектора имеет:

Корпус установочный в сборе с элементом нагревательным и электрооборудованием	1 шт.
Кронштейны	4 шт. (для конвекторов длиной более 1,5 м – 6 шт.)
Решетка	1 шт.
Детали окантовки корпуса из F-образного профиля	4 шт. (для исполнения F) или по 3 шт. на секцию

Универсальная панель управления	1 шт. исп. ВКП (для первого конвектора в линии).
---------------------------------	--

Паспорт	1 шт.
---------	-------

Инструкция по установке и настройке системы управления	1 шт. исп. ВКП (для конвектора с панелью управления).
--	---

Комплект монтажных частей:

Болт М6х12 4 шт. (6 шт. для конвекторов более 1,5 м, 16 шт. для конвекторов более 3,1 м)
 Шайба 6 4 шт. (6 шт. для конвекторов более 1,5 м, 16 шт. для конвекторов более 3,1 м)
 Гайка М6 4 шт. (для конвекторов более 3,1 м)

Для исполнения конвектора из двух секций с соединяющимися между собой нагревательными элементами (оговаривается при заказе):

Трубка медная 15x1 мм.	2 шт. - для КВК12(24) 24(27).08(11), 3 шт. - для КВК12(24) 30(32).08(11), 4 шт. - для КВК12(24) 34(37).08(11).
Гайка обжимная 15	4 шт. - для КВК12(24) 24(27).08(11), 6 шт. - для КВК12(24) 30(32).08(11), 8 шт. - для КВК12(24) 34(37).08(11).
Сухарь 15	4 шт. - для КВК12(24) 24(27).08(11), 6 шт. - для КВК12(24) 30(32).08(11), 8 шт. - для КВК12(24) 34(37).08(11).
Вставка латунная	4 шт. - для КВК12(24) 24(27).08(11), 6 шт. - для КВК12(24) 30(32).08(11), 8 шт. - для КВК12(24) 34(37).08(11).
Трубка медная 18x1 мм.	2 шт. - для КВК12(24) 27(32,37).14.
Фитинг с эластичным уплотнением 18	4 шт. - для КВК12(24) 27(32,37).14.
Ниппель G1/2 x G3/4	4 шт. - для КВК12(24) 27(32,37).14.



3. ОБОЗНАЧЕНИЕ ИЗДЕЛИЯ

КВК12 34.08.110 – ВКТ – П – АР – F

Тип _____ ↑
КВК12 – конвектор с вентиляторами 12В.
КВК24 – конвектор с вентиляторами 24В.

Габаритные размеры, см.

Глубина _____ ↑
 20, 24, 27, 30, 32, 34, 37.

Высота _____ ↑
 08 (для исполнения глубиной 20, 24, 30, 34)
 11, 14 (для исполнения глубиной 27, 32, 37)

Длина: _____ ↑
 060; 070; 080; 090; 100; 110; 120; 130; 140; 150; 160;
 170; 180; 190; 200; 210; 220; 230; 240; 250; 260; 270;
 280; 290; 300; 310; 320; 330; 340; 350; 360; 370; 380;
 390; 400; 410; 420; 430; 440; 450; 460; 470; 480; 490;
 500; 510; 520; 530; 540; 550; 560; 570; 580; 590; 600.

Управление скоростью работы вентиляторов _____ ↑
по умолчанию базовое исполнение без встроенных блоков питания и управления.
 ВП - встроенный блок питания
 ВУП – встроенный линейный усилитель управляющего сигнала и блок питания
 ВРП – встроенный 3-х скоростной регулятор оборотов и блок питания.
 ВКП – встроенный блок контроллера и блок питания

Подключение к системе отопления _____ ↑
 П – правостороннее подключение;
 Л – левостороннее подключение
 Конвектор из 2-х секций с независимыми теплообменниками:
 ППП – правостороннее подключение каждой секции конвектора
 ЛЛЛ – левостороннее подключение каждой секции конвектора
 ЛПП – разностороннее подключение каждой секции конвектора
 ПЛЛ – подключение каждой секции со стороны стыка секций конвектора

Вариант исполнения решетки _____ ↑
 АР – алюминиевая рулонная, АПР – алюминиевая, продольная
 АЭР – алюминиевая на эластичной основе
 СР – стальная секционная; ДР – деревянная

Облицовка периметра корпуса _____ ↑
по умолчанию декоративная рамка из планок шириной 5 мм.
 F – декоративный нацельник из F-образного профиля шириной 18 мм.



4. ОПИСАНИЕ И ТЕХНИЧЕСКИЕ ХАРАКТЕРИСТИКИ

- 4.1. Каждая секция конвектора имеет следующие основные части (см. рис.1):
- установочный корпус 1, изготовленный из оцинкованного стального листа с алюминиевой окантовкой,
 - нагревательный элемент 2, изготовленный из медных труб с алюминиевым оребрением,
 - декоративную съемную решетку (стальную, деревянную или алюминиевую) 3.

- опоры для крепления к полу 4.
- воздушоспускной клапан 5.
- блок вентилятора в защитном кожухе 6,
- блок управления скоростью вращения вентиляторами 7.

- декоративные крышки 8.
- декоративный профиль окантовки 9.
- регулировочные опорные винты 10.

Установочный корпус, защитный кожух вентилятора, стальная решетка, крышка блоков контроллера и трансформатора имеют порошковое эпоксиполиэфирное покрытие.

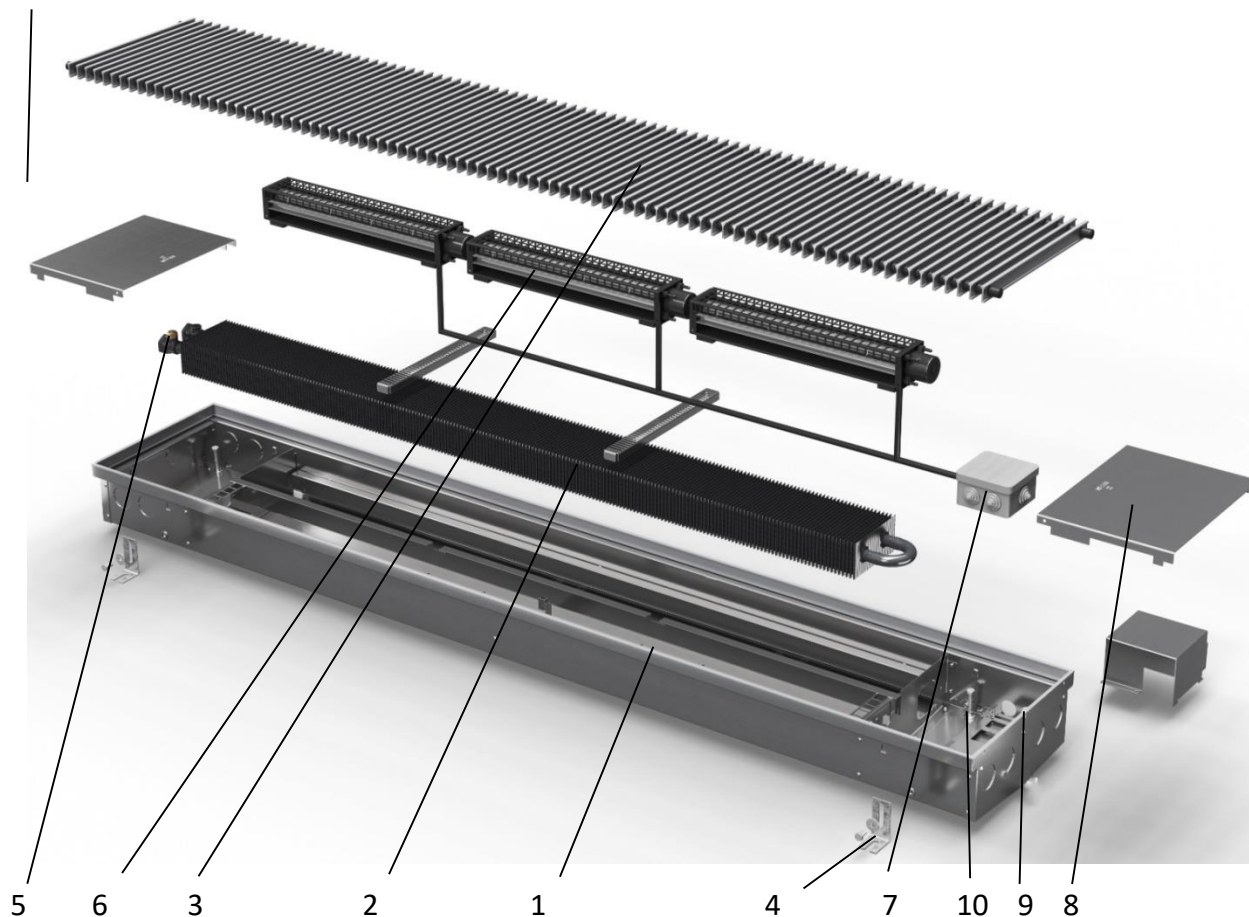


Рис.1

4.2 Для конвекторов базового исполнения сеть постоянного тока 12В или 24В подключается к клеммнику, расположенному в распределительной коробке. Для питания конвектора использовать стабилизированный (импульсный) источник питания. Мощность источника питания должна быть больше суммарной мощности вентиляторов на 10%.

Для конвекторов –ВКП, -ВП, -ВРП и -ВУП трех проводная сеть 220В 50Гц подключается к клеммнику с соответствующим обозначением расположенному под металлической крышкой каждой секции.

Панель управления подключается к первому в линии конвектору (схемы соединений см. «Инструкция по установке и настройке системы управления»).

4.3. Размеры и технические характеристики изделий при максимальной скорости вращения вентиляторов представлены в таблице 1, 2.

4.4. Теплотехнические характеристики для конвекторов типа:

КВК12(24) 24.08.060...600, КВК12(24) 30.08.060...600, КВК12(24) 34.08.0 КВК12(24) 27.11.060...60060...600, КВК12(24) 27.11.060...600,

КВК12(24) 32.11.060...600, КВК12(24) 37.11.060...600, КВК12(24) 27.14.060...600, КВК12(24) 32.14.060...600, КВК12(24) 37.14.060...600 в **Приложении 1** к настоящему паспорту.

Производитель оставляет за собой право вносить изменения в конструкцию прибора не ухудшающие его теплотехнические свойства.

Таблица 1

Обозначение конвектора	Высота, мм	Глубина, мм*	Длина, мм	Номинальный тепловой поток Q _{ну} , Вт/м	Масса, кг/м	Мощность вентиляторов, Вт	Объем воды в конвекторе, л/м
КВК12 20.08.060...600	80	200	600...6000 с шагом 100 мм.	1397	9,6	6,4	0,22
КВК12 24.08.060...600	80	240		1471	10,1	6,4	0,22
КВК12 30.08.060...600	80	300		1882	11,5	6,4	0,33
КВК12 34.08.060...600	80	340		2147	12,7	6,4	0,44
КВК12 27.11.060...600	110	270		1890	11,8	8,3	0,22
КВК12 32.11.060...600	110	320		2229	12,9	8,3	0,33
КВК12 37.11.060...600	110	370		2349	15,8	8,3	0,44
КВК12 27.14.060...600	140	270		2596	13,7	8,3	0,44
КВК12 32.14.060...600	140	320		3245	18,2	8,3	0,66
КВК12 37.14.060...600	140	370		3776	18,3	8,3	0,88

Таблица 2

Обозначение конвектора	Высота, мм	Глубина, мм*	Длина, мм	Номинальный тепловой поток Q _{ну} , Вт/м	Масса, кг/м	Мощность вентиляторов, Вт	Объем воды в конвекторе, л/м
КВК24 20.08.060...600	80	200	600...6000 с шагом 100 мм.	1460	9,4	3,2	0,22
КВК24 24.08.060...600	80	240		1537	9,8	3,2	0,22
КВК24 30.08.060...600	80	300		2029	11,5	3,2	0,33
КВК24 34.08.060...600	80	340		2244	12,7	3,2	0,44
КВК24 27.11.060...600	110	270		1890	11,8	3,2	0,22
КВК24 32.11.060...600	110	320		2229	12,9	8,3	0,33
КВК24 37.11.060...600	110	370		2349	15,8	8,3	0,44
КВК24 27.14.060...600	140	270		2596	13,7	8,3	0,44
КВК24 32.14.060...600	140	320		3245	18,2	8,3	0,66
КВК24 37.14.060...600	140	370		3776	18,3	8,3	0,88

Примечание к таблице 1: Номинальный тепловой поток (Q_{ну}) на метр теплового пакета, определен при нормированных условиях (ну): температурный напор, равен 70°C, расход теплоносителя через присоединительные патрубки конвектора составляет 0,1 кг /с; атмосферное давление - 1013,3 гПа (760 мм рт.ст.), при размещении элемента нагревательного со стороны наружного ограждения и максимальной скорости вентиляторов.

5. МОНТАЖ

5.1. Монтаж конвекторов должен производиться согласно требованиям СНиП 3.05.01-85 «Внутренние санитарно-технические системы» специализированными монтажными организациями. Электрическое подсоединение осуществляют специалисты допущенные к таким работам.

5.2. Конвектор монтируется в пол, для этого необходимо установить конвектор или его секции в заранее подготовленный канал в полу и выставить их по уровню пола, с помощью упорных болтов 5. Для конвектора длиной более 3,1 м соединить секции конвектора между собой болтами с гайками. Закрепить конвектор опорами 6 к черновому полу (см. Рис.2).

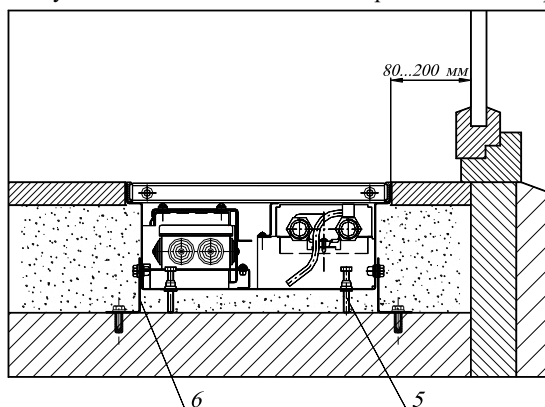


Рис.2

5.3 Если по проекту корпус конвектора по периметру не будет заливаться бетонным раствором или другими строительными материалами, то перед установкой конвектора в нишу пола, для снижения шума вентиляторов, корпус конвектора рекомендуется оклеить теплошумоизоляционным материалом из вспененного каучука типа K-FLEX толщиной 5-10 мм.

5.4. Для исполнения конвектора состоящего из двух секций при помощи медных труб и обжимных фитингов из комплекта монтажных частей, соединить нагревательные элементы секций. Для этого необходимо через отверстие в корпусе вставить трубки в патрубки нагревательных элементов, закрутить гайки рукой до упора, после этого гаечным ключом завернуть гайки на 1/4 оборота.

5.5. Соединить нагревательный элемент с подводщими теплопроводами системы отопления. При соединении конвекторов с подводками следует соблюдать осторожность. Во избежание деформирования тонкостенных медных труб нагревательного элемента и латунных присоединительных патрубков необходимо удерживать шестигранный патрубков гаечным ключом.

5.6. Для базового исполнения конвектора произвести электрическое подсоединение конвектора к источнику питания и управляющего напряжения Рис.3.

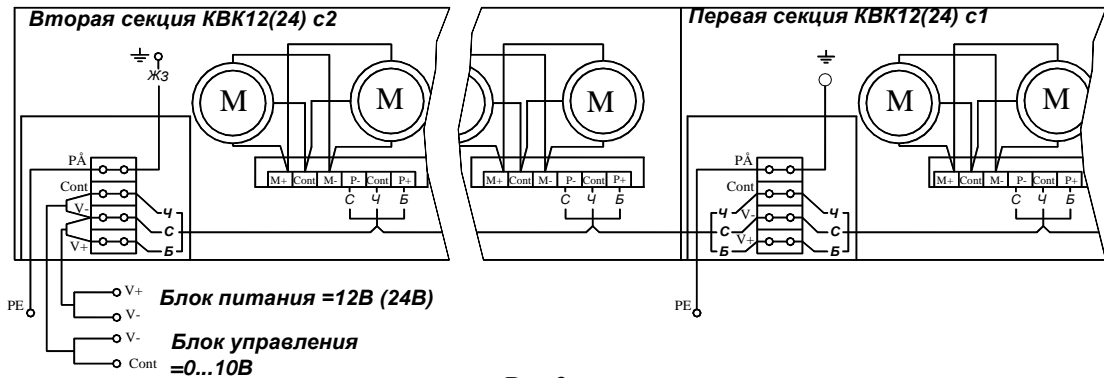


Рис.3

Для работы конвектора без источника управляющего напряжения на максимальной скорости необходимо перемкнуть контакты +V и Cont (не рекомендуется, как постоянный режим работы из-за высокого уровня шума).

Для исполнений конвектора ВКП подсоединение провода питания и панели управления к клеммнику блока контроллера произвести по «Инструкции по установке и настройке системы управления».

Для исполнения конвектора ВП произвести электрическое подсоединение конвектора к источнику питания и управляющего напряжения (типа термостата ТН-22) Рис.9.

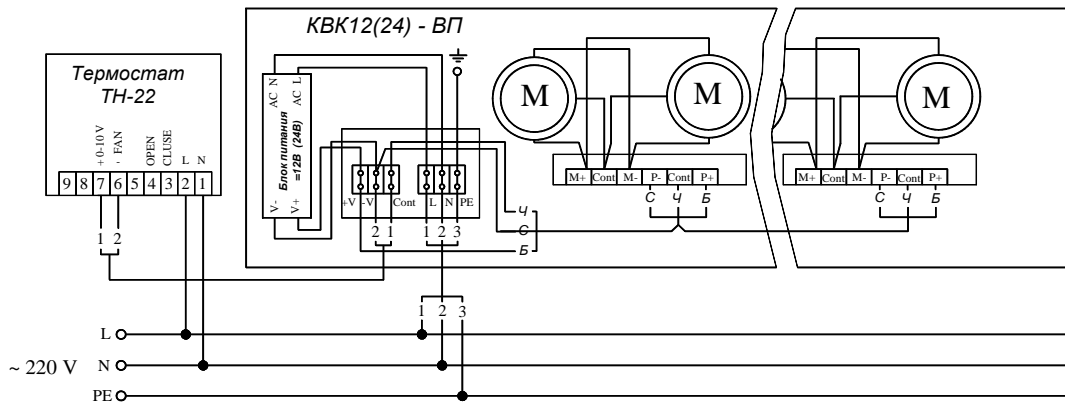


Рис.4

Для исполнения ВУП:

Пример схемы электрического соединения конвектора исп. ВУП к регулятору скорости PSF, терморегулятору и конвекторам исп. ВП, см. Рис.10.

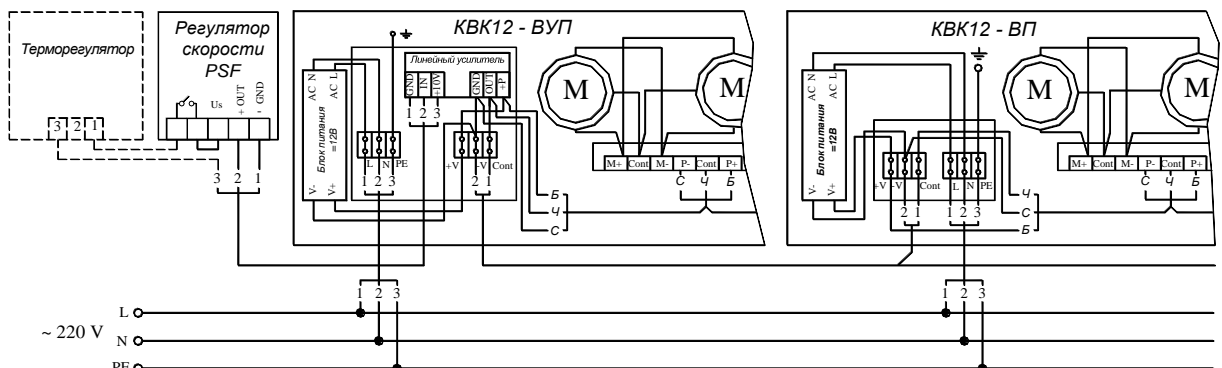


Рис.5

Пример схемы электрического соединения конвектора исп. ВКП (с встроенным блоком контроллера и блоками питания) к панели управления Z 031 и конвектору базового исполнения, см. Рис.6

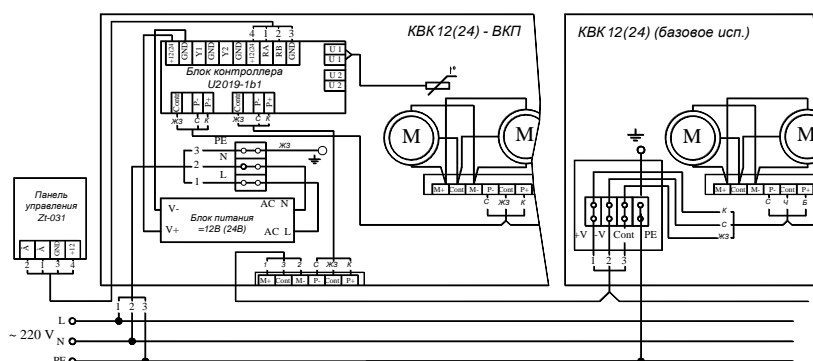


Рис. 6

- 5.3 В целях предотвращения попадания строительного мусора и растворов в конвектор необходимо закрыть его сверху защитной крышкой (заказывается отдельно) можно использовать упаковочную коробку или подручные материал. Попадание в конвектор строительного мусора или раствора может привести к сбою в работе вентиляторов и выводу их из строя.
- 5.4 Необходимо залить пустое пространство вокруг конвектора и под ним жидким бетонным раствором на $\frac{1}{3}$ высоты конвектора таким образом, чтобы пустот под конвектором не оставалось. Далее залить оставшиеся $\frac{2}{3}$ высоты конвектора густым бетонным раствором, при этом во избежание деформации корпуса, до высыхания раствора, вместо решетки установить в короб конвектора распорные планки на расстоянии не более 700 мм друг от друга. Длина распорных планок на 2 мм больше, чем ширина решетки (заказываются отдельно). Можно использовать распорные планки, изготовленные из подручных материалов.

Внимание! С целью обеспечения теплотехнических и шумовых характеристик конвектора, установленных заводом-изготовителем, перед заливкой бетонными растворами и выравниванием пола необходимо:

- убедиться в правильности подключения нагревательного элемента с подводящими теплопроводами системы отопления и запорно-регулирующей арматурой;
- убедиться в правильности соединения сливных патрубков в нижней части корпуса с дренажным трубопроводом;
- проверить правильность подключения электропитания конвектора;
- проверить установку конвектора относительно его высоты и уровня чистового пола, а также расположение отопительного прибора относительно окна;
- обеспечить мероприятия по защите конвектора, его внутренних элементов, а также декоративной решётки от попадания строительных растворов и материалов, все отверстия конвектора должны быть закрыты;
- проверить наличие установленных распорных планок и защитной крышки;

- 5.5 После укладки напольного покрытия щель между покрытием и конвектором рекомендуется заполнить силиконовым герметиком.

При исполнении F щель закрыть F-образными планками, установив их сверху по периметру корпуса (см. Рис.9).

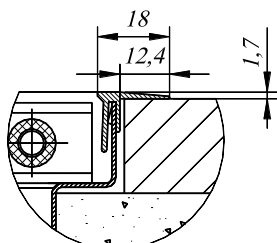


Рис.9

- 5.6 До окончания отделочных работ закрыть конвектор сверху защитной крышкой (заказывается отдельно) можно использовать упаковочную коробку или подручные материалы.
- 5.7 При запуске системы отопления, по необходимости, выполнить удаление воздуха. Для этого отвернуть иглу воздухопускного клапана 8 (см. рис1) на 0,5-1,5 оборота. После удаления воздуха, клапан закрыть.



6. ХРАНЕНИЕ И ТРАНСПОРТИРОВКА

- 6.1 Хранить конвекторы до начала эксплуатации и транспортировать следует в таре изготовителя, уложенными в штабели в соответствии с правилами перевозки грузов, приведёнными в ГОСТ 31311.
- 6.2 Допускается транспортирование конвекторов любым видом транспорта.



7. УСЛОВИЯ ЭКСПЛУАТАЦИИ

Внимание! Не допускается эксплуатация конвектора в условиях, приводящих к замерзанию в нем теплоносителя (например, при отключении циркуляции теплоносителя через конвектор и отрицательной температуре окружающего конвектор воздуха), что может привести к разрыву труб.

- 7.1 Не допускаются удары и другие действия, приводящие к механическим повреждениям конвектора и его элементов.
- 7.2 Отопительные приборы должны быть постоянно заполнены водой, как в отопительные, так и в межотопительные периоды.

- 7.3 При использовании в качестве теплоносителя воды её параметры должны удовлетворять требованиям, приведенным в «Правилах технической эксплуатации электрических станций и сетей РФ» (Приказ Минэнерго от 04.10.2022 N1070), СП40-108-2004 Проектирование и монтаж внутренних систем водоснабжения и отопления зданий из медных труб.
- 7.4 Не допускается эксплуатация отопительных приборов при параметрах давления и температуры выше указанных в настоящем паспорте.
- 7.5 Допускается использование в качестве теплоносителя специальных антифризных жидкостей для отопительных систем из медных труб.
- 7.6 Не допускается попадание воды на токоведущие части прибора.
- 7.7 Степень защиты IP24 ГОСТ14254
- 7.8 Запрещается эксплуатация конвектора без подключения к заземляющему контуру
- 7.9 Остальные указания по эксплуатации конвектора в соответствии с ГОСТ 31311.
- 7.10 После окончания монтажных работ должны быть произведены гидравлические испытания, а также испытания работы вентиляторов и автоматики, по результатам составлен акт ввода конвектора в эксплуатацию.



8. СВИДЕТЕЛЬСТВО О ПРИЕМКЕ

Конвектор соответствует ГОСТ31311 – сертификат соответствия № РОСС RU.НА54.В00018/23 и признан годным к эксплуатации. Номер партии, дата изготовления (сборки) и отметка о приёмки службой технического контроля указаны в сопроводительном талоне.



9. ГАРАНТИИ ИЗГОТОВИТЕЛЯ

- 9.1 Производитель гарантирует ремонт или замену вышедших из строя конвекторов в течение гарантийного срока при отсутствии механических повреждений, наличии сопроводительного талона, акта введения в эксплуатацию и соблюдения потребителем правил монтажа и эксплуатации по ГОСТ 31311.
- 9.2 Гарантийные обязательства не распространяются на конвектор если он был отремонтирован или в конструкцию были внесены изменения без согласования с производителем.
- 9.3 Конвектор не подлежит гарантийному обслуживанию при утере сопроводительного талона или отсутствии в нём отметки о приёмки и печати службы технического контроля.
- 9.4 Гарантийный срок эксплуатации конвекторов – 10 лет со дня продажи при условии хранения не более 1 года. На вентиляторы, электрические и другие комплектующие – 1год.
- 9.5 Адрес предприятия-изготовителя:
196651, Россия, г. Санкт-Петербург, г. Колпино, территория Ижорского завода, д. 104, Лит А, пом 7-Н, АО «Фирма Изотерм», сайт производителя isotherm.ru